

MA VILLE DURABLE

Forum d'Urbanisme et d'Architecture

7 - 11 ans



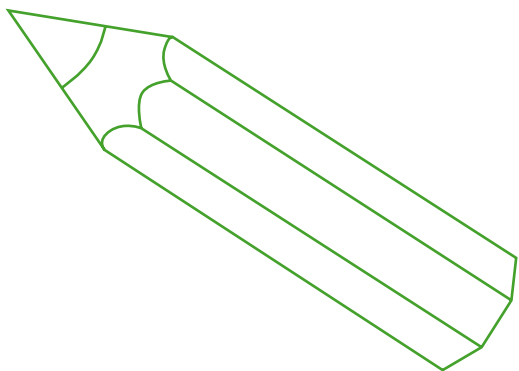
Atelier

2

2. CONSTRUIRE : LA MAQUETTE DU 109

Pour représenter un bâtiment, on peut se servir de photographies, de dessins, de plans mais on peut aussi créer des maquettes, qui sont une reproduction en miniature de la réalité. Cela permet de voir tous les côtés, et ainsi déterminer où sont les portes et les fenêtres, la forme de la toiture et beaucoup d'autres détails que l'on ne voit pas en dessin.

On peut faire des maquettes avec des matériaux très différents, comme du carton, du bois, du plâtre.



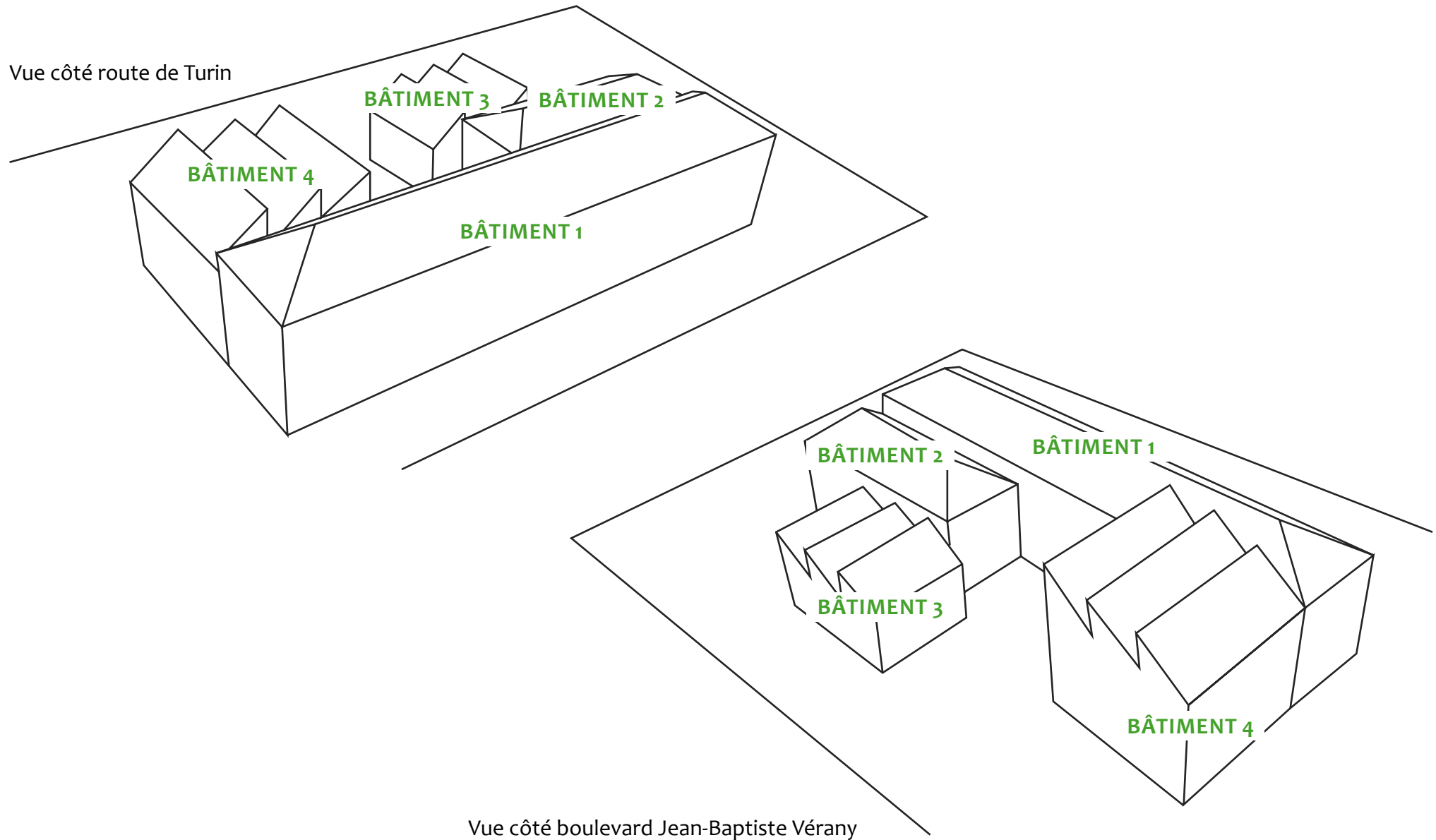
ATELIER

Dans cet atelier, tu vas créer ta maquette du 109 / les anciens abattoirs. Sers-toi de la découverte de la ville sur Google Maps ou bien encore te documenter sur internet.

Matériel :

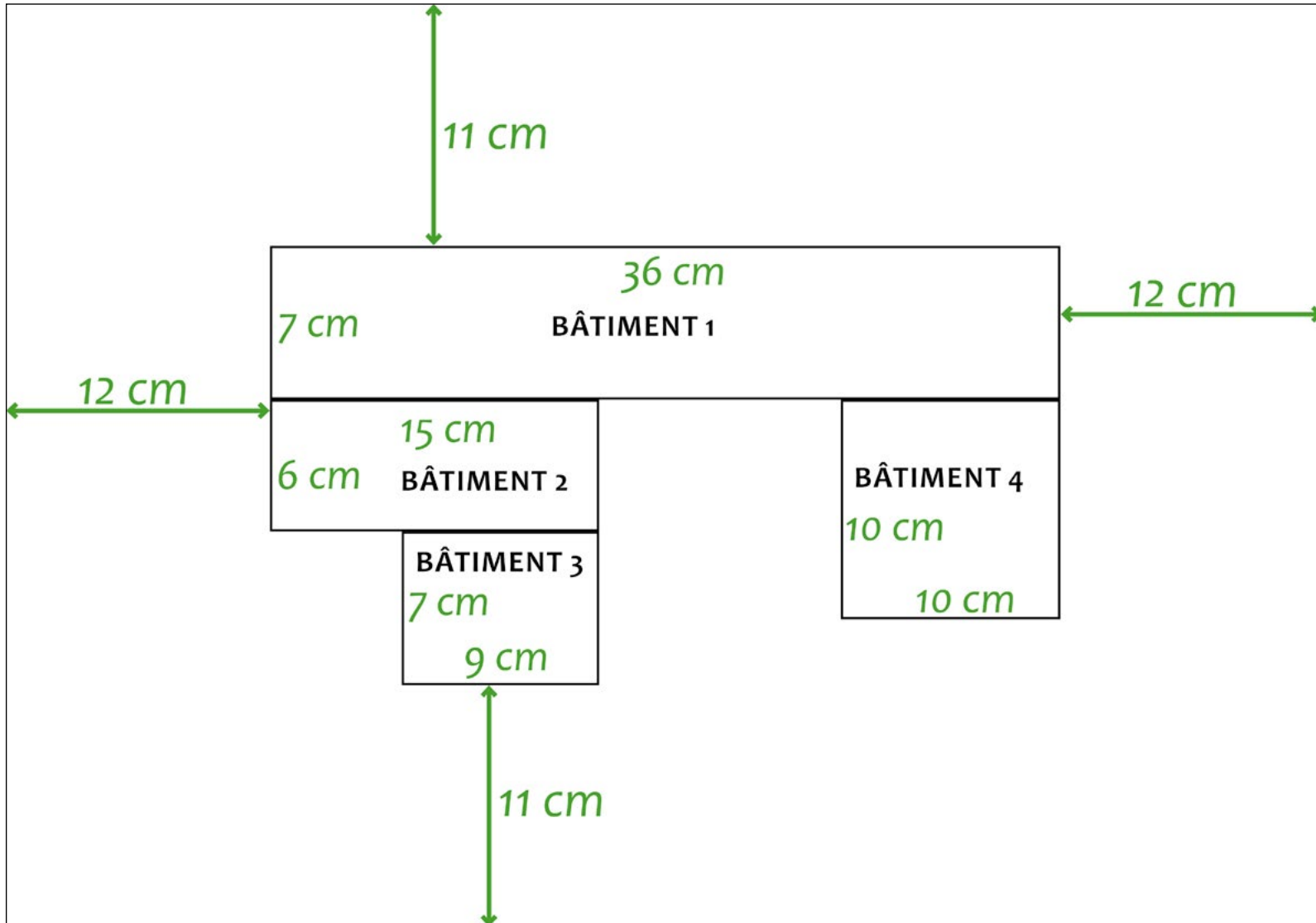
- crayon, gomme
- plaque rigide type carton, 60 x 42 cm (pour le support)
- carton de récupération de couleur unie (boîtes d'emballage retournées)
- colle en bâton ou colle blanche
- scotch
- ciseaux

Voici à quoi ressemblera ta maquette une fois assemblée.



Étape 1 :

Crée le support de la maquette, pour cela, prépare une plaque rigide type carton, 60 x 42 cm. Dessus reporte au crayon l'emplacement des futurs bâtiments selon le schéma suivant.



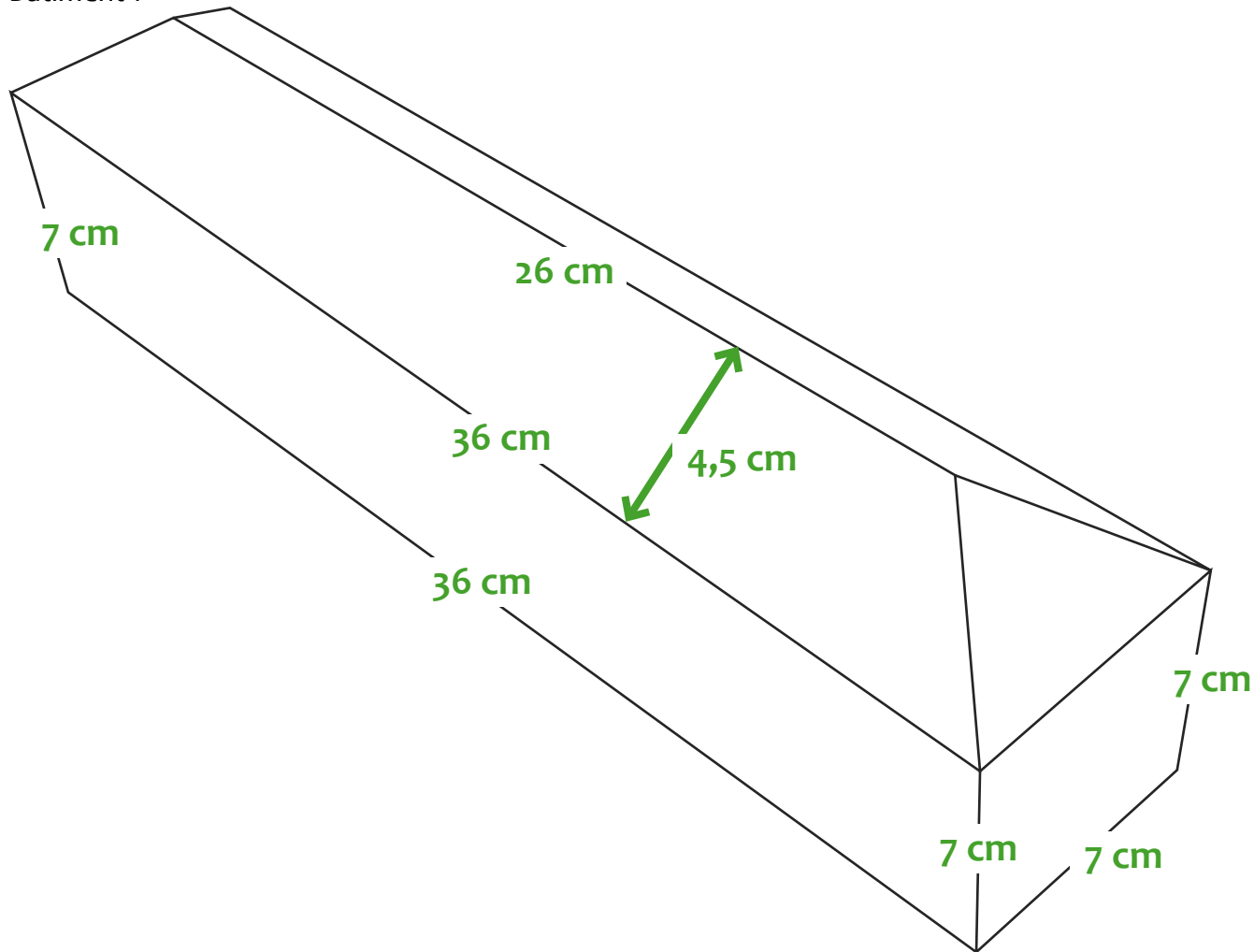
Étape 2 :

Fabrique chacun des bâtiments. Tu peux les faire en carton et les assembler avec de la colle ou du scotch.

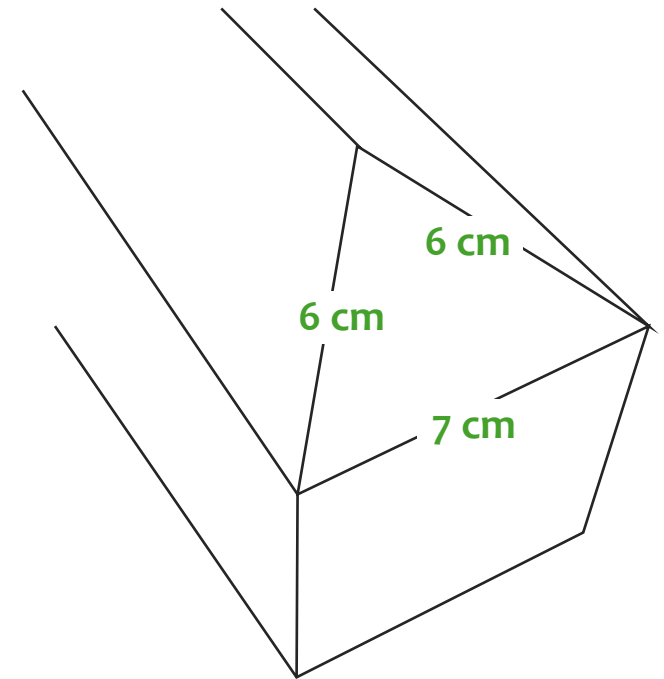
Étape 3 :

Colle chacun des bâtiments à son emplacement sur la base.

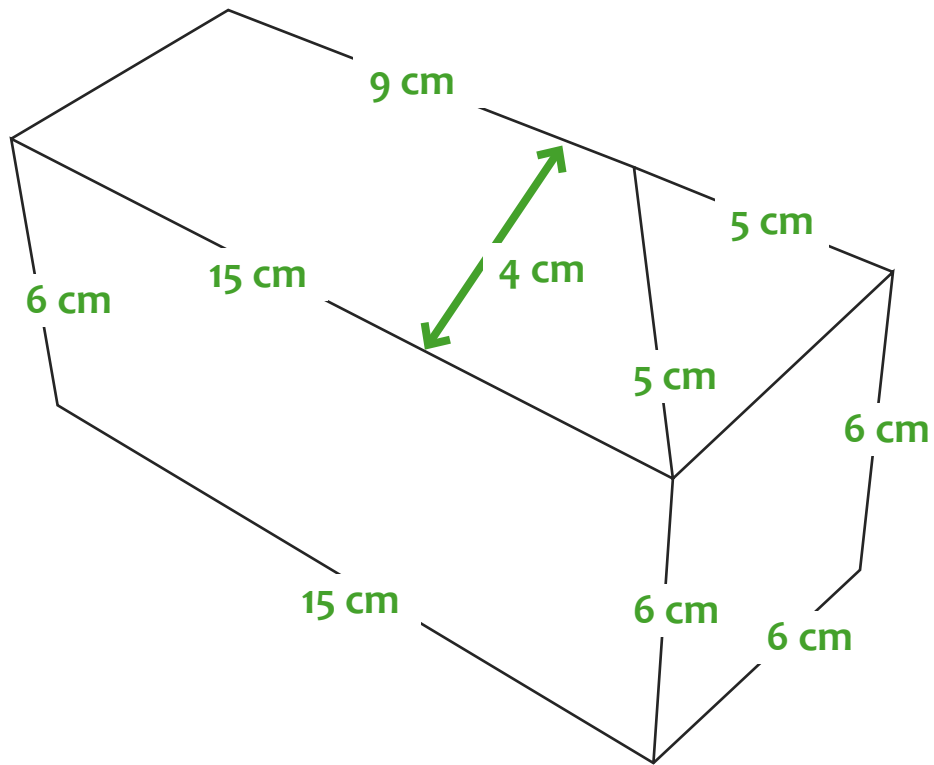
Bâtiment 1



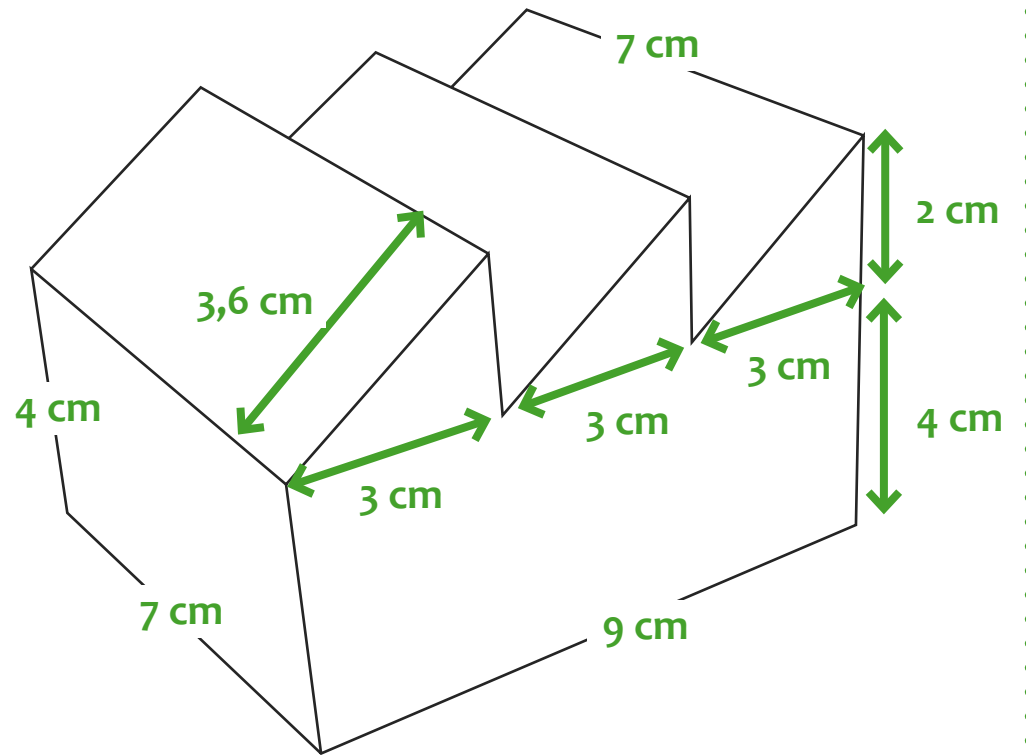
Détail du toit



Bâtiment 2



Bâtiment 3



Bâtiment 4

